



#### Варианты цветового исполнения

RW404261

Встраиваемый под столешницу,  
стеклянная дверь в раме из  
нержавеющей стали

Ширина ниши 60 см, Высота ниши 82  
см

RW404261

#### Шкаф для хранения вина

Встраиваемый под столешницу,  
стеклянная дверь в раме из  
нержавеющей стали

Ширина ниши 60 см, Высота ниши 82  
см

Две независимые климатические  
зоны

Точная регулировка

температуры в диапазоне от  
+5 °C до +20 °C

Контроль влажности

Выдвижные полки, выполнены из  
бука и  
алюминия

Система закрывания двери  
прибора, в случае если она  
закрыта/открыта на угол менее  
20°, встроена в петли дверей

Дверь может закрываться на  
замок

Вместимость: 34 бутылок

#### Управление

Электронное управление  
температурой с цифровым дисплеем  
Сенсорное управление  
Функция освещения для презентации  
вин для каждой климатической зоны  
с эффектом плавного включения/  
выключения.  
Внутреннее освещение с эффектом  
плавного включения/выключения  
при открытии и закрытии дверцы.

#### Особенности

Динамическое охлаждение.  
Автоматика размораживания с  
испарением талой воды  
Система плавного закрывания двери  
1 угольный фильтр  
для очистки воздуха.  
Защита от ультрафиолета  
Система оповещения в случае  
неправильно закрытой/открытой  
дверцы или неправильной работы  
прибора  
Фильтр для пыли, моется в  
посудомоечной машине.

#### Особенности

Полезный объем 94 л.  
Вместимость: 34 (из расчета 1 бут. –  
0,75 л) бутылок  
5 полок, 3 из них полностью  
выдвижные  
Возможность хранения  
бутылок размера Magnum  
LED освещение.

#### Эксплуатационные данные

Класс энергопотребления A  
Потребление электроэнергии 144  
кВт/ч/год  
Уровень шума 38 ДБ (re 1 pW).

#### Рекомендации по монтажу

Технология плоских шарниров.  
Навес двери справа с возможностью  
перенавешивания  
Переставляемый по высоте ножки  
Фиксированный угол открытия двери  
прибора 95°  
При встраивании рядом со стеной  
необходимо предусмотреть зазор 150  
мм  
Розетка для подключения прибора  
должна располагаться за пределами  
ниши для встраивания

#### Подключение

Мощность подключения 0,13 kW.  
Электрический кабель с вилкой  
длиной 2,0 м

#### Основные характеристики

Встраиваемый/ свободностоящий

Встроенный

Количество компрессоров

1

Количество независимых систем  
охлаждения

1

Выключатель внутреннего  
освещения

Нет

Ширина (мм)

597

Высота (см)

82

Глубина (мм)

570

Вес нетто (кг)

51,000

Размеры ниши для встраивания (мм)

820 x 600 x 580

Декоративные рамы/ поверхности

Нет возможности доукомплектовать  
декоративными рамами

Внутренний вентилятор

перенавешиваемый

Да

Длина сетевого кабеля (см)

200

Параметры потребления и  
подключения

Мощность подключения (Вт)

130

Предохранители (А)

10

Напряжение (В)

220-240

Частота (Гц)

50-60

Общий объем (л)

123

Вместимость бутылок (стандартной  
формы, 0,75 л) (шт)

34

Тип штепсельной вилки

Gardy plug w/ earthing

Сертификат соответствия

CE, VDE

Изготовлено 2019-07-11

Страница 1

RW404261

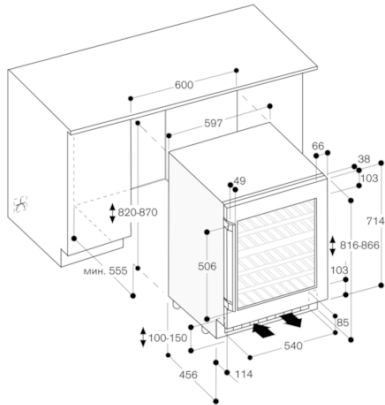
Шкаф для хранения вина

Встраиваемый под столешницу,  
стеклянная дверь в раме из  
нержавеющей стали

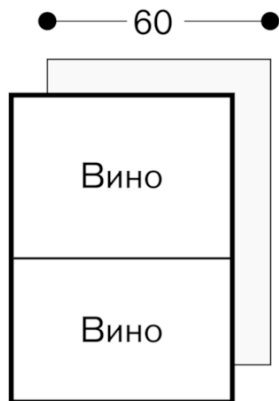
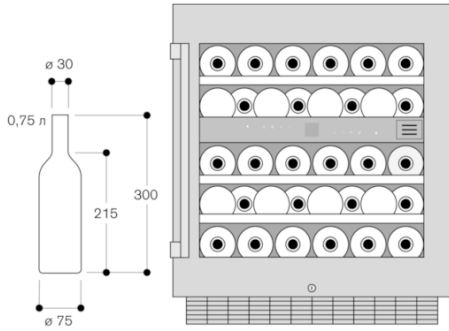
Ширина ниши 60 см, Высота ниши 82  
см

Изготовлено 2019-07-11

Страница 2



Хранение бутылок



**GAGGENAU**